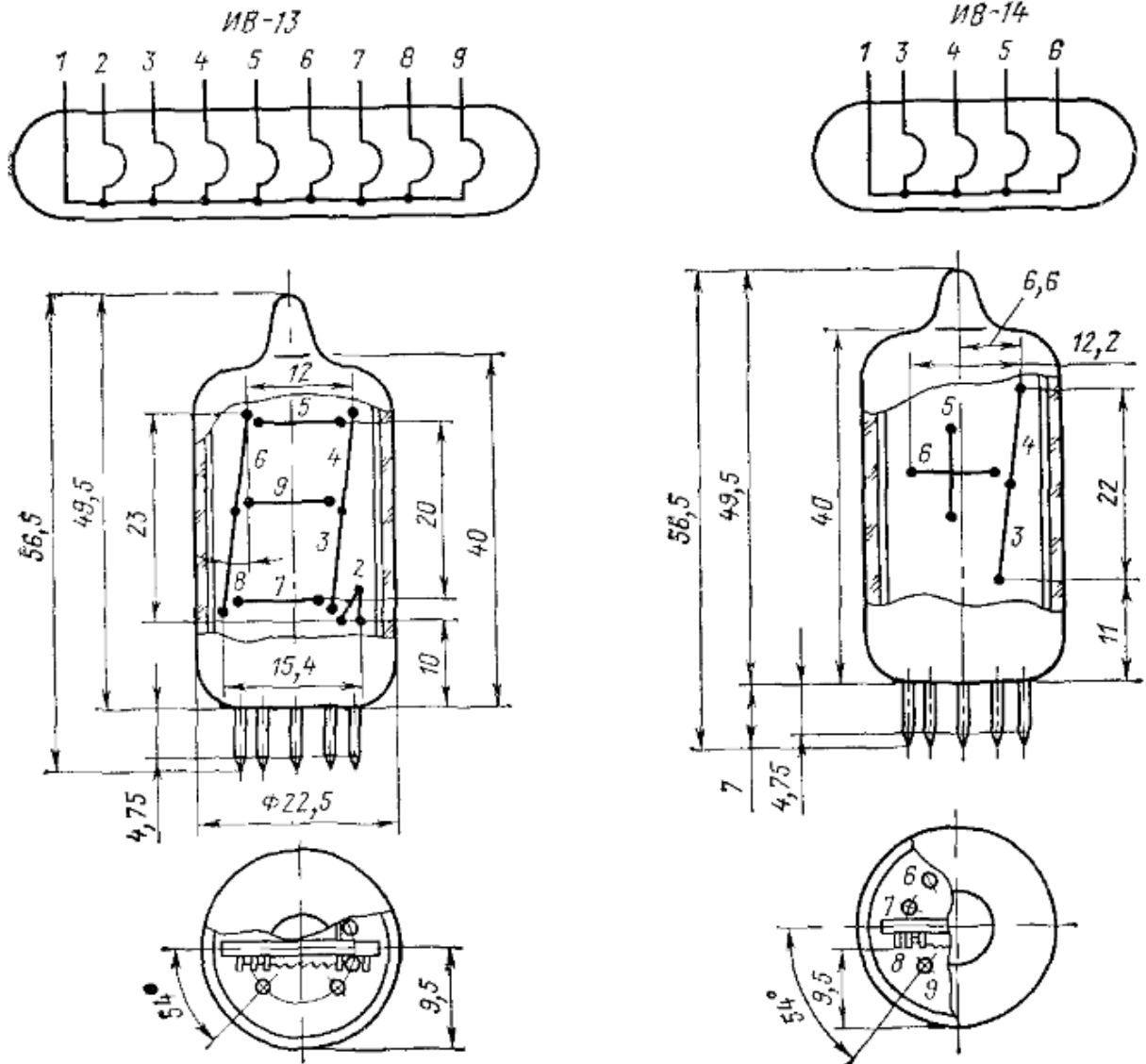


ИВ-13, ИВ-14

Индикаторы цифровые одnorазрядные вакуумные накаливаемые предназначены для отображения информации от 0 до 9, запятой и математических знаков «+» и «—» в средствах отображения информации индивидуального и группового пользования.

Корпус цилиндрический, стеклянный, выводы жесткие. Масса не более 17 г.



Подключение выводов для формирования цифр и знаков индикатора ИВ-14

Цифры и знаки	Выводы
+	1, 5, 6
—	1, 6
	1, 3, 4

Подключение выводов для формирования цифр и знаков индикатора ИВ-13

Цифры и знаки	Выводы	Цифры и знаки	Выводы
0	1, 3, 4, 5, 6, 7, 8	6	1, 3, 5, 6, 7, 8, 9
1	1, 3, 4	7	1, 3, 4, 5
2	1, 4, 5, 7, 8, 9	8	1, 3, 4, 5, 6, 7, 8, 9
3	1, 3, 4, 5, 7, 9	9	1, 3, 4, 5, 6, 7, 9
4	1, 3, 4, 6, 9	Десятичный знак	1, 2
5	1, 3, 5, 6, 7, 9		

Условия эксплуатации

Вибрационные нагрузки:	
диапазон частот, Гц	1—60
ускорение, м/с ² (g), не более	19,6 (2)
Многokратные ударные нагрузки:	
ускорение, м/с ² (g), не более	147 (15)
длительность удара, мс	15
Температура окружающей среды, °С	—45... +70
Относительная влажность воздуха при T=+35°С, %, не более	98

Основные данные

Цвет свечения	Желтый
Яркость индикатора, кд/м ² , не менее	7000
Напряжение сегмента, В	6,3
Ток сегмента, мА	36±4
Минимальная наработка, ч	5000
Параметр, изменяющийся в течение минимальной наработки, — яркость индикатора, кд/м ² , не менее	6000
Срок хранения, лет, не менее	4

Предельно допустимый электрический режим

Наибольшее напряжение сегмента эффективное, В	7
Наибольшая амплитуда напряжения импульса сегмента, В	300

Рекомендации по применению

Рекомендуется эксплуатировать индикаторы при минимально допустимом (по условиям считывания информации) напряжении питания.

Для улучшения внешнего вида аппаратуры, а также контрастности изображения и условий считывания информации рекомендуется использовать нейтральные серые или цветные светофильтры.